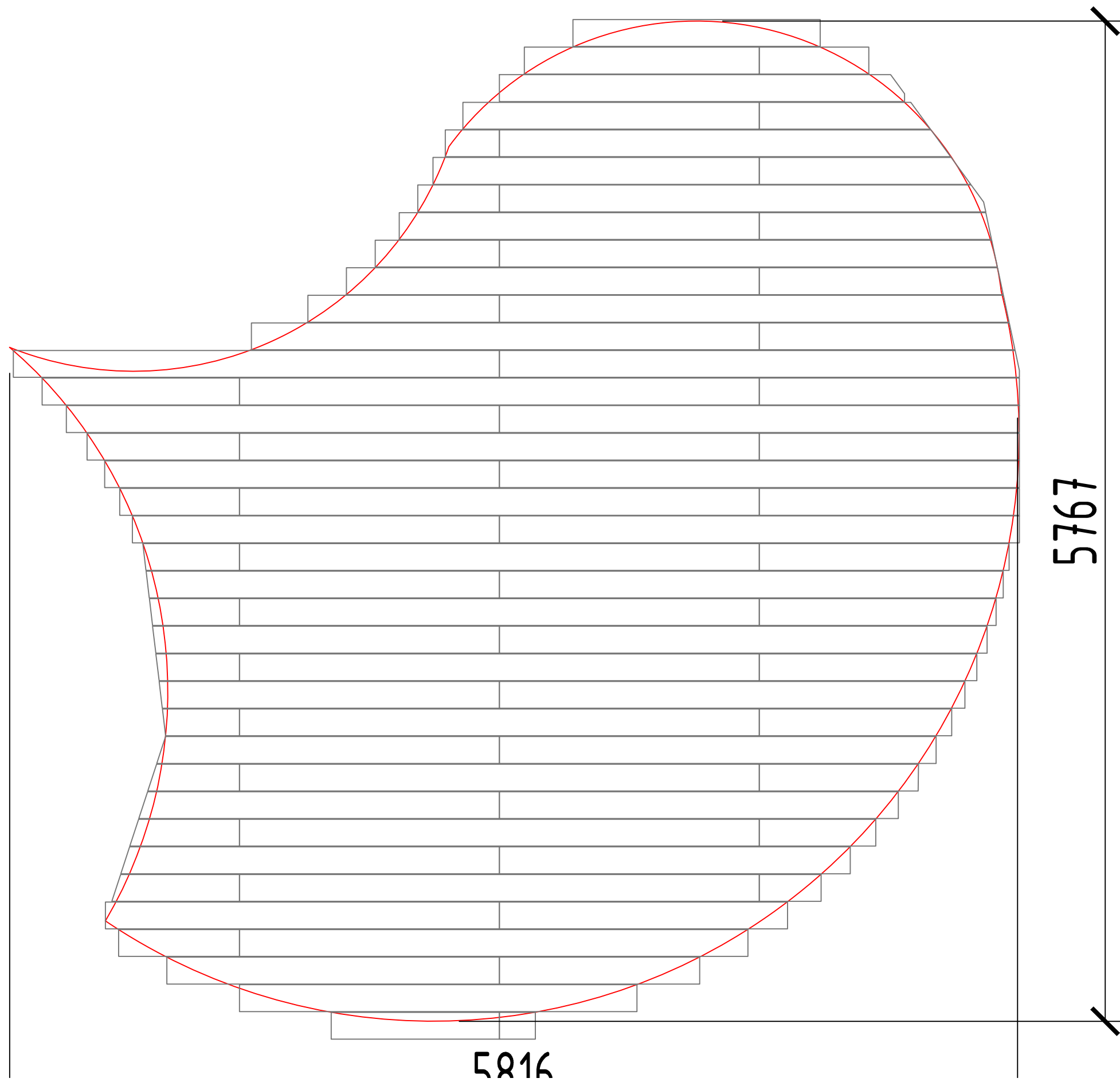


Схема раскладки
террасного покрытия



5767

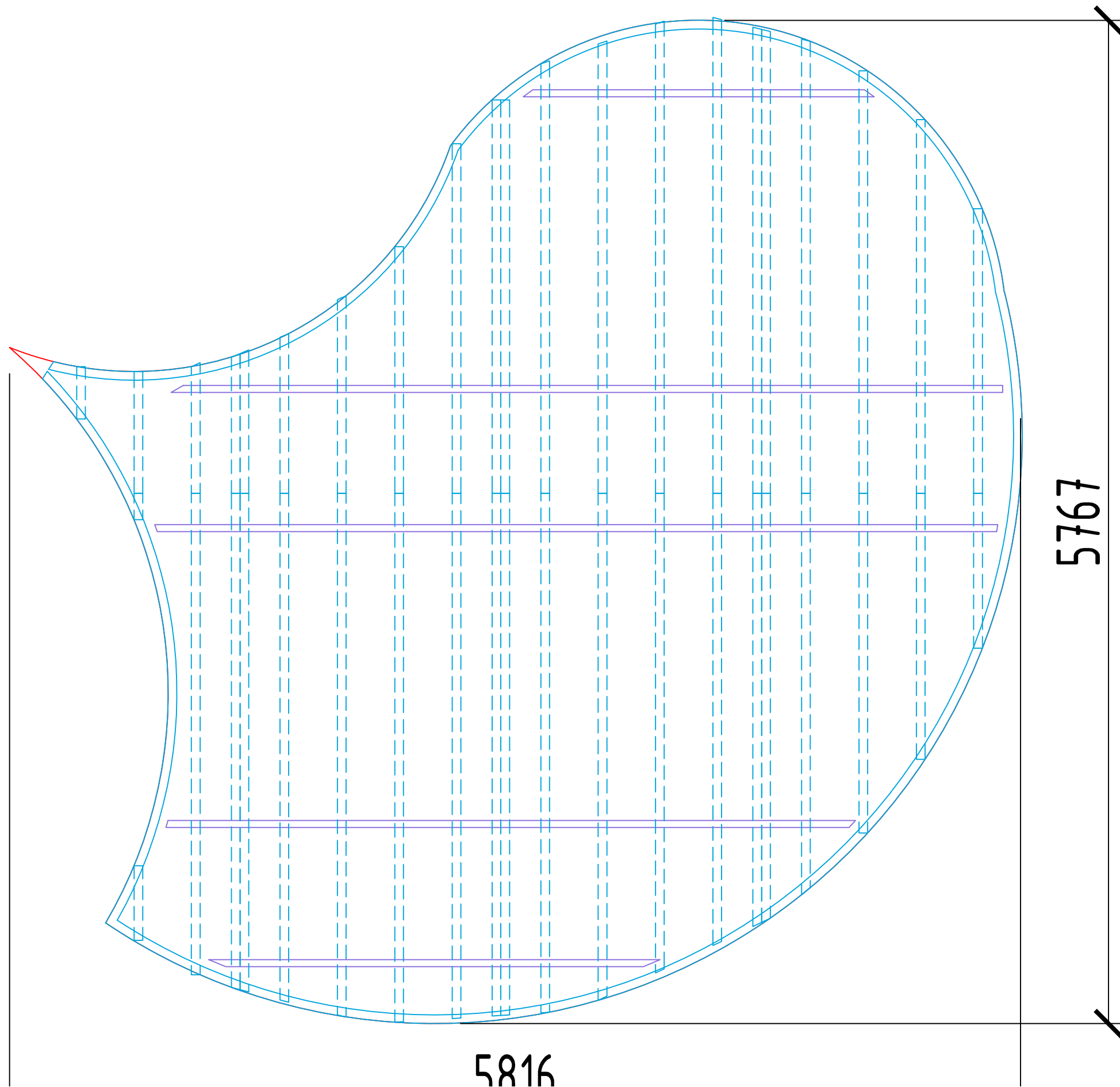
5816

Спецификация

Терраса, х кв.м.
Доска Terradeck Deckron (154x28x3000мм) 50 шт;



Схема раскладки
опорных ригелей и
торцевых элементов



Спецификация

— — — Лага монтажная Terradeck 100 27 шт;

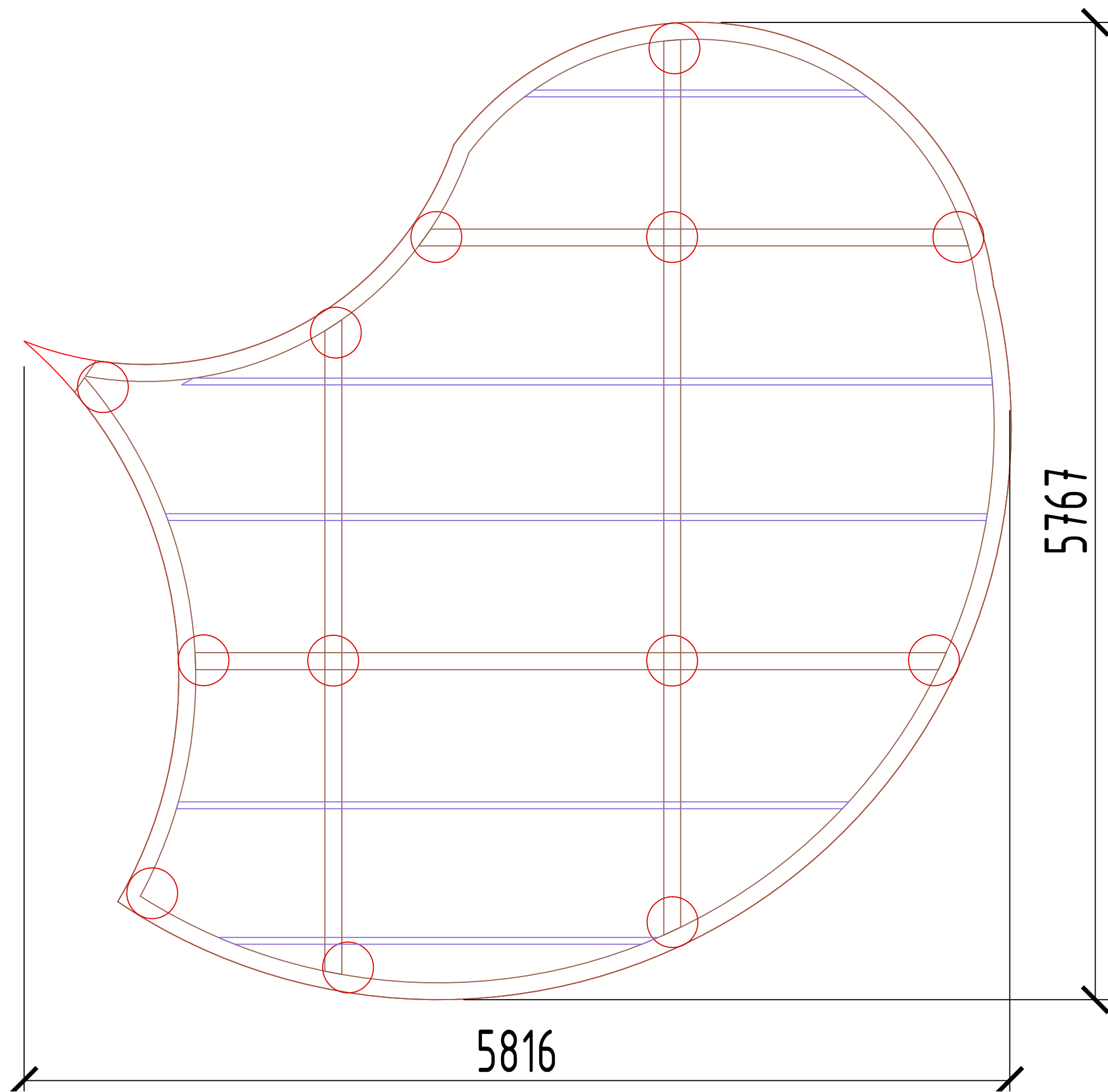
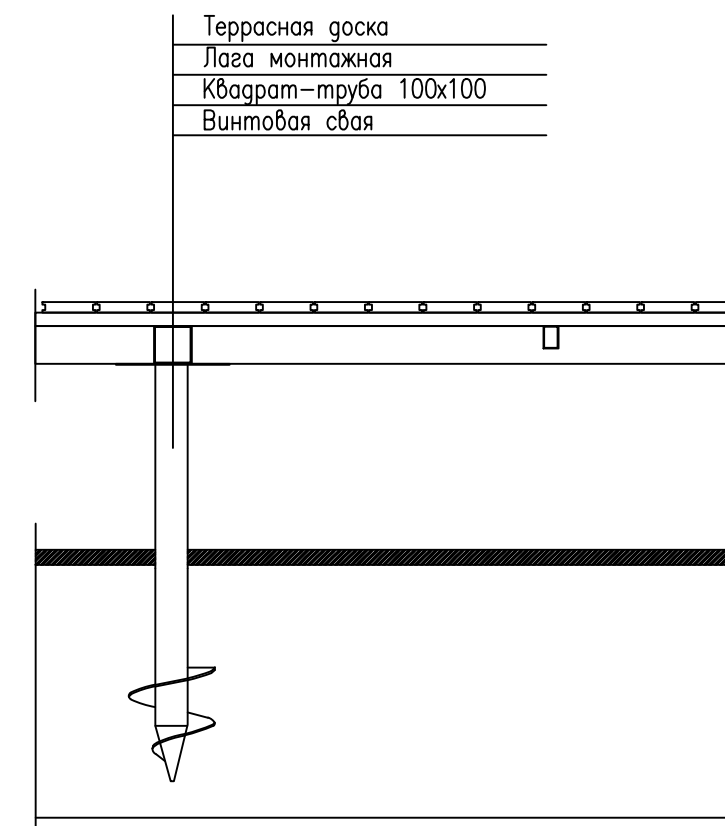


Схема раскладки несущего каркаса

Узел



Спецификация

○ Свая винтовая СВС	13 шт;
— Квадрат-труба 100x100	35 п.м.;
— Профильная труба 60x40	19 п.м.;